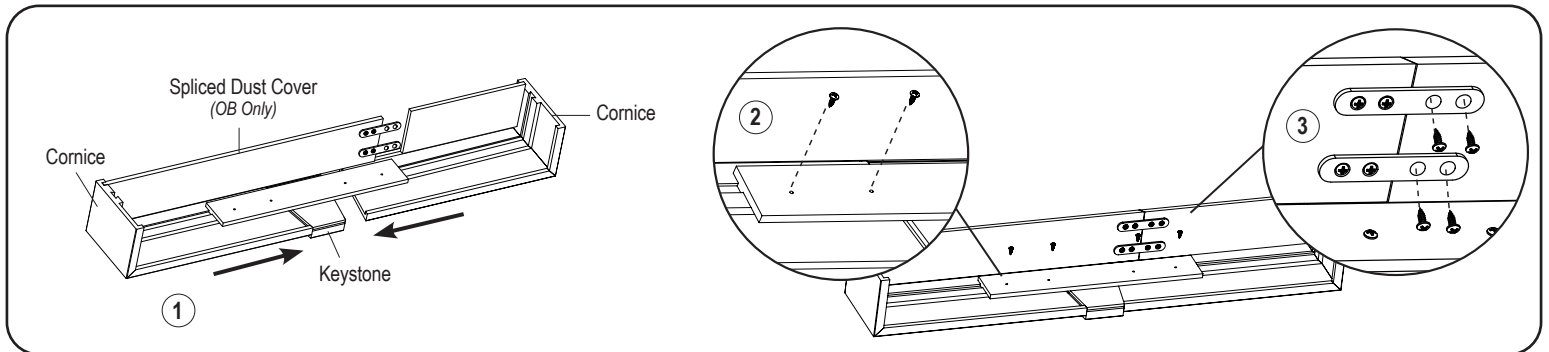


Important: Wider cornices may require multiple installers. Some illustrations have been modified to show hidden parts for instruction clarity.

Attach the Keystone or Splice Plate to the Cornice

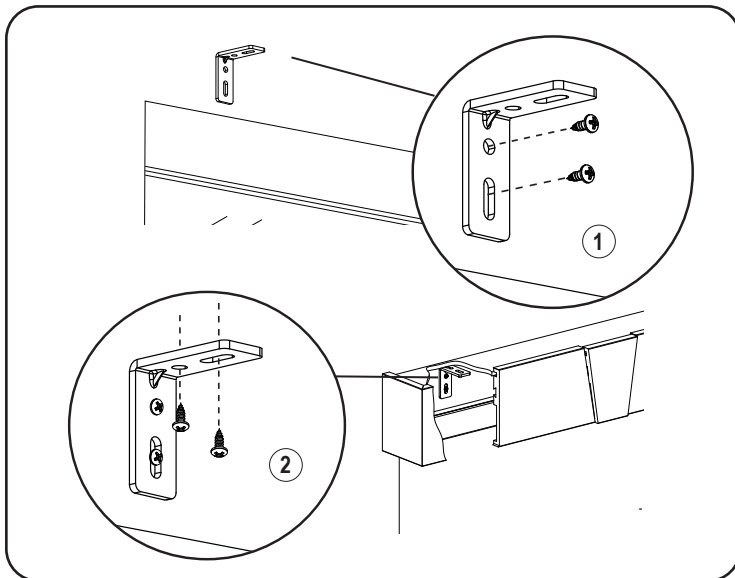


Lay the cornice and keystone flat and facing out. (1) Slide the keystone into the cornice one side at a time. (2) Align the screw holes on the keystone and cornice and attach using the screws provided. Finally, (3) attach the spliced dust cover using the flat bracket provided.

Install the Cornice

Important: Installation of the product being covered is recommended first, then removing the shade or blind leaving the brackets in place. The clearance will ensure adequate installation when the product is reinstalled.

Outside Mount

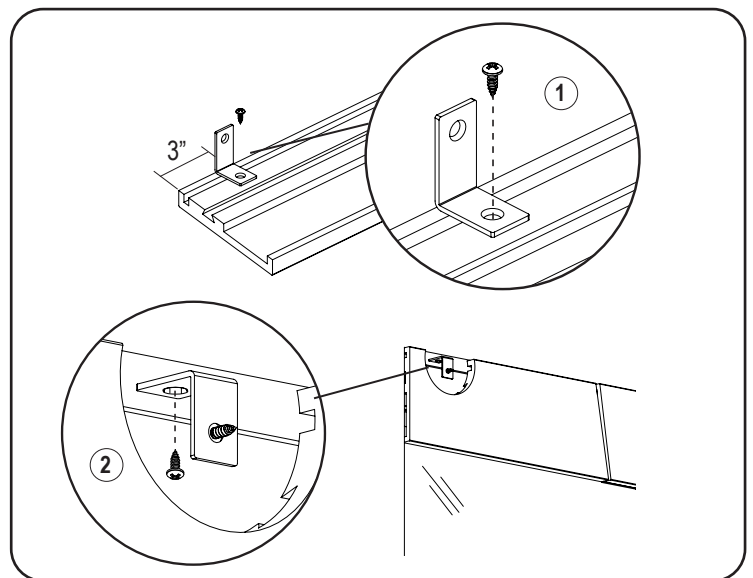


Center and level the cornice over the window opening and mark bracket locations. Drill pilot holes using a 1/16" bit and (1) mount the brackets using the installation screws provided. Attach additional brackets spaced evenly between the end brackets on wider windows.

Note: If possible, it is HIGHLY recommended to place brackets in studs.

Hold the cornice on top of the L brackets, centered on the window, and mark the location of the screws. Drill pilot holes into the dust cover using a 1/16" drill bit. (2) Attach the dust cover to the brackets with the short screws provided.

Inside Mount

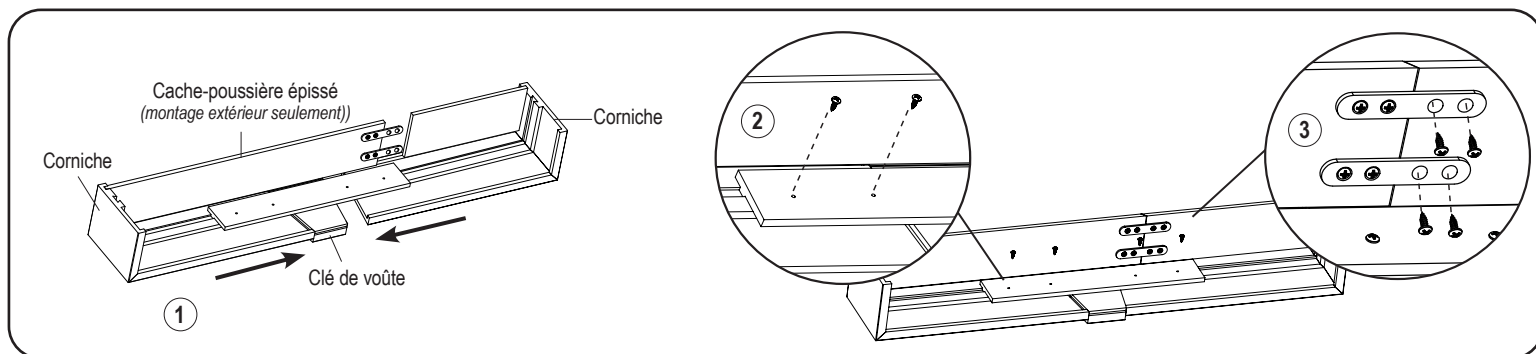


Using the short screws provided, (1) attach one side of the L bracket to the cornice. Attach additional brackets spaced evenly between the end brackets on wider windows.

(2) Align the cornice with the window opening's front edge and attach to the top of the window sill using the provided installation screws.

Important : Les corniches plus larges peuvent nécessiter plusieurs installateurs.
Certaines illustrations ont été modifiées pour montrer les parties cachées afin de clarifier les instructions.

Fixer la plaque de clé de voûte ou d'épissure à la corniche

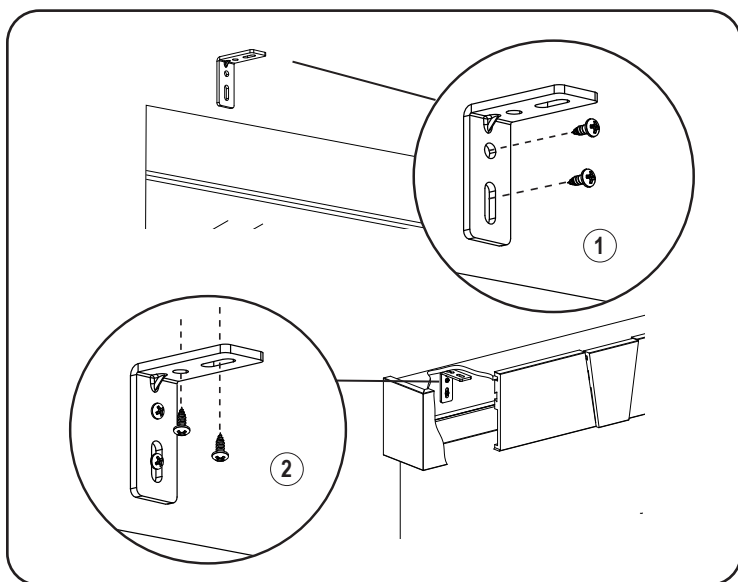


Posez la corniche et la clé de voûte à plat et face à l'extérieur. (1) Faites glisser la clé de voûte dans la corniche, un côté à la fois. (2) Alignez les trous de vis sur la clé de voûte et la corniche et fixez-les à l'aide des vis fournies. Enfin, (3) fixez le cache-poussière épissé à l'aide du support plat fourni.

Installer la corniche

Important : il est recommandé d'installer d'abord le produit à couvrir, puis d'enlever le store ou la persienne en laissant les supports en place. Le dégagement garantira une installation adéquate lorsque le produit sera réinstallé.

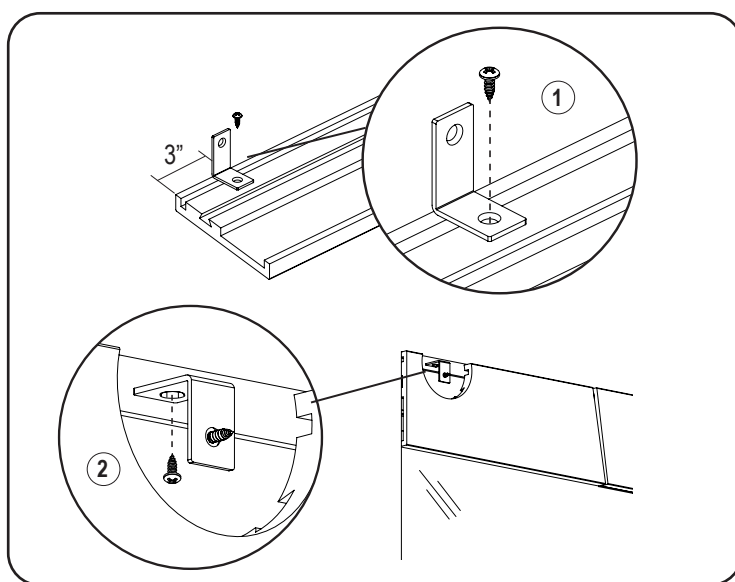
Montage extérieur



Centrez et mettez de niveau la corniche sur l'ouverture de la fenêtre et marquez l'emplacement des supports. Percez des avant-trous à l'aide d'une mèche de 1/16" et (1) montez les supports à l'aide des vis d'installation fournies. Fixez des supports supplémentaires espacés de manière égale entre les supports d'extrémité sur les fenêtres plus larges.

Remarque : si possible, il est HAUTEMENT recommandé de placer les supports dans les montants. Tenez la corniche sur le dessus des supports en L, centrée sur la fenêtre, et marquez l'emplacement des vis. Percez des avant-trous dans le cache-poussière à l'aide d'une mèche de 1/16". (2) Fixez le cache-poussière aux supports à l'aide des vis courtes fournies.

Montage intérieur



À l'aide des vis courtes fournies, (1) fixez un côté du support en L à la corniche. Pour les fenêtres plus larges, fixez des supports supplémentaires en les espaçant régulièrement entre les supports d'extrémité. (2) Alignez la corniche avec le bord avant de l'ouverture de la fenêtre et fixez-la au sommet de l'appui de fenêtre à l'aide des vis d'installation fournies.

