



SMOOVE ORIGIN RTS US



EN Instructions
FR Notice
ES Guía

Ref. 5128177A

Somfy SAS
50 avenue du Nouveau Monde
F - 74300 Cluses
www.somfy.com

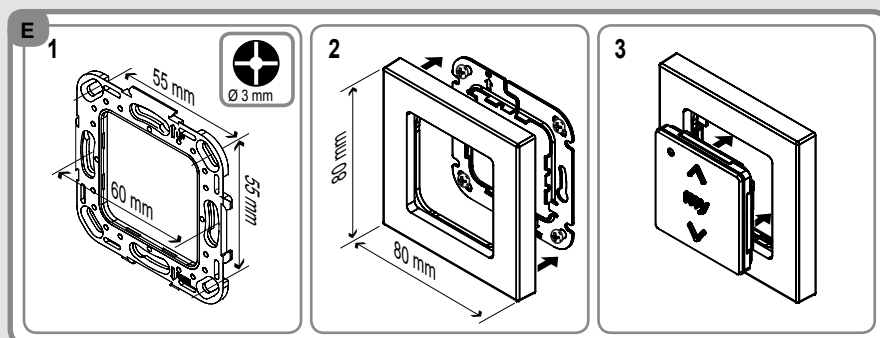
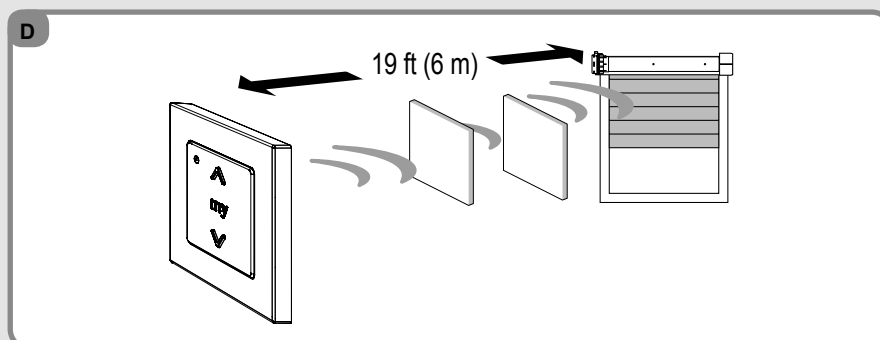
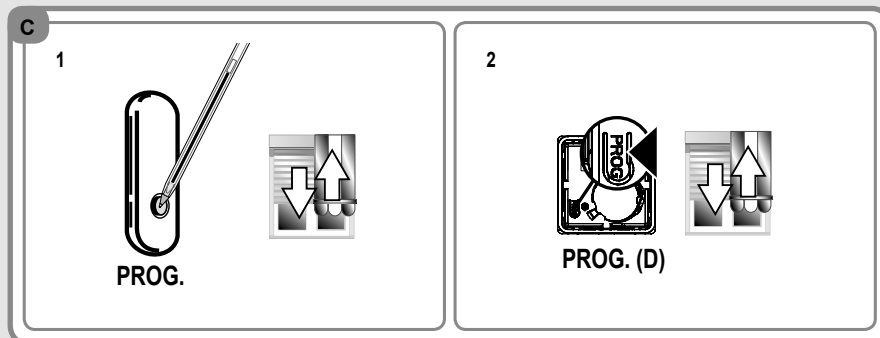
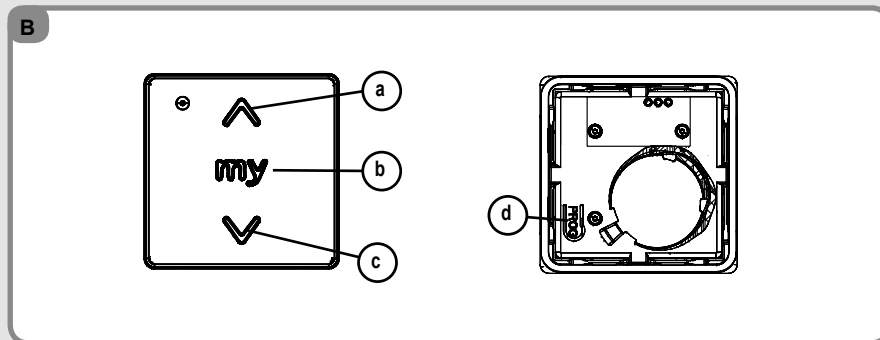
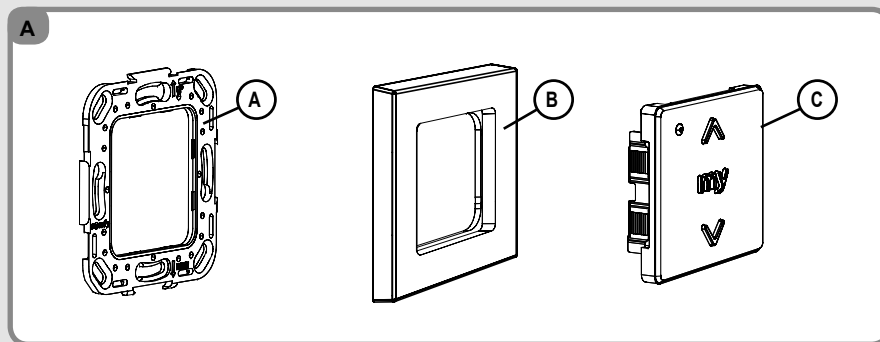
100% recycled paper

US5,414,334
US PATENT PENDING
US D625,693 S
US DESIGN PATENT PENDING

US products (With FCC ID on the label product) :

FCC This device complies with Part 15 of the FCC Rules. Operation is subject to the following two conditions:
- this device may not cause harmful interference, and
- this device must accept any interference received, including interference that may cause undesired operation.

Warning!
Changes or modifications not expressly approved by the manufacturer could void the user's authority to operate the equipment.

**EN 1. Introduction**

The Smooove Origin RTS US is a wall-mounted wireless radio control point for controlling only those applications (blinds, roller shutters, lights, etc.) fitted with Radio Technology Somfy (RTS).

2. Safety**2.1. Safety and liability**

Before installing and using this product, please read these guide carefully.

This Somfy product must be installed by a professional motorisation and home automation installer, for whom this guide is intended.

Moreover, the installer must comply with the current standards and legislation in the country in which the product is being installed, and inform his customers of the operating and maintenance conditions for the product.

Any use outside the sphere of application specified by SOMFY is forbidden. This invalidates the warranty and discharges Somfy of all liability, as does any failure to comply with the instructions given herein.

Never begin installing without first checking the compatibility of this product with the associated equipment and accessories.

2.2. Specific safety advice

Do not spill liquid on the Smooove Origin RTS US or submerge it in liquid.

Do not use abrasive products or solvents to clean the product.

Damaged electrical or electronic products as well as used batteries should not be disposed of with household waste. Please take them to a collection point or an approved centre to ensure they are recycled correctly.

3. Contents

See illustration A

| Q. | Description | |
|----|------------------------------|---|
| 1 | Mounting plate | A |
| 1 | Somfy frame | B |
| 1 | Smooove Origin RTS US Module | C |

4. Commissioning

See illustration B

4.1. The Smooove Origin RTS US in detail

- button (raise, switch on, open, tilt and increase intensity)
- button (stop, go to favourite position)
- button (lower, switch off, close, tilt and reduce lighting or heating)
- PROG button

4.2. Programming the Smooove Origin RTS US in an application not fitted with a control point

Refer to the guide for the RTS motor or for the RTS receiver.

4.3. Adding/Deleting a Smooove Origin RTS US

See illustration C

The procedure for adding or deleting a control point are the same. To add a Smooove Origin RTS US, use the control point already associated to the application.

Set the application to the halfway position.

- Press and hold the PROG button on the already associated RTS control point, until the application moves back and forth:

FR 1. Introduction

Le Smooove Origin RTS US est un point de commande mural radio sans fil qui permet de piloter uniquement des applications (stores, volets roulants, lumières, etc.) équipées de la Radio Technology Somfy (RTS).

2. Sécurité**2.1. Sécurité et responsabilité**

Avant d'installer et d'utiliser ce produit, lire attentivement cette notice.

Ce produit Somfy doit être installé par un professionnel de la motorisation et de l'automatisation de l'habitat auquel cette notice est destinée.

L'installateur doit par ailleurs, se conformer aux normes et à la législation en vigueur dans le pays d'installation, et informer ses clients des conditions d'utilisation et de maintenance du produit.

Toute utilisation hors du domaine d'application défini par Somfy est non conforme. Elle entraînerait, comme tout irrespect des instructions figurant dans cette notice, l'exclusion de la responsabilité et de la garantie Somfy.

Avant toute installation, vérifier la compatibilité de ce produit avec les équipements et accessoires associés.

2.2. Consignes spécifiques de sécurité

Ne pas faire de projection de liquides ni immerger le Smooove Origin RTS US.

Ne pas utiliser de produits abrasifs ou de solvants pour nettoyer le produit.

Les produits électriques et électroniques endommagés tout comme les piles usagées ne doivent pas être jetés avec les ordures ménagères. Veiller à les déposer dans un point de collecte ou dans un centre agréé afin de garantir leur recyclage.

3. Contenu

Voir Figure A

| Q. | Désignation | |
|----|------------------------------|---|
| 1 | Plaque de fixation | A |
| 1 | Cadre Somfy | B |
| 1 | Module Smooove Origin RTS US | C |

4. Mise en service

Voir Figure B

4.1. Le Smooove Origin RTS US en détails

- Touche (monter, allumer, ouvrir, orienter et augmenter l'intensité)
- Touche (stopper, aller en position favorite)
- Touche (descendre, éteindre, fermer, orienter et diminuer l'intensité)
- Bouton PROG

4.2. Enregistrer le Smooove Origin RTS US dans une application non équipée de point de commande

Se référer à la notice du moteur RTS ou du récepteur RTS.

4.3. Ajout/Suppression d'un Smooove Origin RTS US

Voir Figure C

La procédure à suivre pour l'ajout ou la suppression d'un point de commande est identique.

Pour ajouter un Smooove Origin RTS US, utiliser le point de commande déjà associé à l'application.

Placer l'application en position médiane.

- Faire un appui long sur le bouton PROG du point de commande

ES 1. Introducción

El Smooove Origin RTS US es un punto de control por radio mural e inalámbrico que permite controlar únicamente aplicaciones (cortinas, persianas, luces, etc.) equipadas con Radio Tecnología Somfy (RTS).

2. Seguridad**2.1. Seguridad y responsabilidad**

Antes de instalar y utilizar este producto, lea detenidamente esta guía.

Este producto Somfy debe ser instalado por un profesional de la motorización y la automatización del hogar, a quien va dirigida esta guía.

Asimismo, el instalador debe cumplir la normativa y legislación vigentes en el país donde se va a instalar el producto, e informar a sus clientes de las condiciones de funcionamiento y mantenimiento del producto.

Queda prohibido todo uso que esté fuera del ámbito de aplicación definido por SOMFY. Esto invalidaría la garantía y eximiría de cualquier responsabilidad a Somfy, del mismo modo que el incumplimiento de las instrucciones aquí recogidas.

Nunca inicie la instalación sin comprobar previamente la compatibilidad de este producto con los equipos y accesorios asociados al mismo.

2.2. Consejos específicos de seguridad

No derrame líquidos sobre el Smooove Origin RTS US ni lo sumerja. No utilice productos abrasivos ni disolventes para limpiar el producto.

No arroje productos dañados eléctricos o electrónicos, ni baterías usadas con los desechos domésticos. Dépositelos en un centro de recogida aprobado para garantizar su correcto reciclaje.

3. Contenido

Véase la Figura A

| Q. | Descripción | |
|----|------------------------------|---|
| 1 | Placa de sujeción | A |
| 1 | Marco Somfy | B |
| 1 | Módulo Smooove Origin RTS US | C |

4. Puesta en marcha**4.1. El Smooove Origin RTS US en detalle**

Véase la Figura B

- botón (subir, encender, abrir, orientar y aumentar la intensidad)
- botón (parar, ir a la posición favorita)
- botón (bajar, apagar, cerrar, orientar y reducir la intensidad)
- Botón PROG

4.2. Programar el Smooove Origin RTS US en una aplicación que no está equipada con un punto de control

Consulte la guía del motor RTS o del receptor RTS.

4.3. Añadir/eliminar un Smooove Origin RTS US

Véase la Figura C

El procedimiento para añadir o eliminar un punto de control es el mismo.

Para añadir un Smooove Origin RTS US, utilice el punto de control que ya está asociado a la aplicación.

Coloque la aplicación en la posición intermedia.

- Mantenga pulsado el botón PROG del punto de control RTS asociado hasta que la aplicación comience a retroceder y

the RTS motor or RTS receiver is now in programming mode for 2 minutes.

- Briefly press the PROG button (D): the application moves back and forth: the Smooove Origin RTS US has been programmed.

5. Installation

The use of radio appliances (e.g. Hi-Fi radio headphones) operating on the same frequency may cause interference and reduce the product's performance.

See illustration D

The building in which the product is used may reduce the radio transmission range. The radio transmission range is 19 ft (6 m) through 2 concrete walls.

Never install the Smooove Origin RTS US near or with a metal frame or on metal surfaces, as this can reduce the radio transmission range.

To prevent traces of dirt appearing, install the control point away from the flow of air from a wall duct or a flush-mounted box.

Check the radio transmission range before fitting the Smooove Origin RTS US.

This product must be installed on an internal wall and SOMFY recommends that the wall surface should be flat.

See illustration E

- Fix the mounting plate using screws (spaced 55 mm apart). (Somfy recommends using countersunk screws, Ø 3 mm).
- Clip the frame onto the mounting plate (notch facing downward).
- Clip the Smooove Origin RTS US module onto the assembly.

RTS déjà associé, jusqu'au va-et-vient de l'application : le moteur RTS ou récepteur RTS est en mode programmation pendant 2 minutes.

- Faire un appui bref sur le bouton PROG (D) du Smooove Origin RTS US : l'application effectue un va-et-vient : le Smooove Origin RTS US est enregistré.

5. Installation

L'utilisation d'appareils radios (par exemple un casque radio Hi-Fi) utilisant la même fréquence peut engendrer des interférences et réduire les performances du produit.

Voir Figure D

Le bâtiment dans lequel le produit est utilisé peut réduire la portée radio. La portée radio est de 19 ft (6 m) à travers 2 murs en béton.

Ne jamais installer le Smooove Origin RTS US à proximité ni avec un cadre métallique ou sur des surfaces métalliques, ceci peut réduire la portée radio.

Installer le point de commande à l'abri des flux d'air pouvant provenir d'une gaine murale ou d'un boîtier d'encastrement pour éviter l'apparition de salissures en transparence.

Contrôler la portée radio avant de fixer le Smooove Origin RTS US. Ce produit doit être installé sur une paroi et SOMFY recommande que cette surface soit plane.

Voir Figure E

- Fixer la plaque de fixation à l'aide de vis (entraxe 55 mm). (Somfy recommande l'utilisation de vis de 3 mm de diamètre à tête fraisée).
- Clipper le cadre sur la plaque de fixation (encoche vers le bas).
- Clipper le module du Smooove Origin RTS US sur l'ensemble.

avanzar: el motor RTS o el receptor RTS permanece en el modo de programación durante 2 minutos.

- Pulse brevemente el botón PROG (D): la aplicación retrocede y avanza: el Smooove Origin RTS US ya está programado.

5. Instalación

El uso de dispositivos de radio (por ejemplo, auriculares de radio Hi-Fi) que operan en la misma frecuencia puede causar interferencias y reducir el rendimiento del producto.

Véase la Figura D

El edificio donde se utiliza el producto puede reducir el alcance de la transmisión por radio. El alcance de la transmisión por radio es de 19 ft (6 m), a través de 2 paredes de hormigón.

Nunca instale el Smooove Origin RTS US con un marco de metal o cerca de él, ni sobre superficies metálicas, ya que esto puede reducir el alcance de la transmisión por radio.

Instale el punto de mando en un lugar protegido de las corrientes de aire que puedan proceder de una manguera mural o de una caja de empotrar para evitar ensuciar la pared transparente.

Antes de instalar el Smooove Origin RTS US, compruebe el alcance de la transmisión por radio.

Este producto debe instalarse en una pared interior y SOMFY recomienda que la superficie sea lisa.

Véase la Figura E

- Fije la placa de sujeción mediante tornillos (con una distancia de 55 mm). (Somfy recomienda el uso de tornillos fresados, Ø 3 mm).
- Fije el marco a la placa de sujeción (con la muesca hacia abajo).
- Fije el módulo Smooove Origin RTS US al conjunto.

EN 6. Use

6.1. (my) favourite position

See illustration F

Refer to the guide for the RTS motor or for the RTS receiver to make sure it supports this function.

Briefly press **my**, the application reacts to its favourite position (my).

6.2. STOP function

See illustration G

The application is moving. Briefly press **my**, the associated application will automatically stop.

6.3. Buttons and

Briefly press  or , the application is activated.

7. Additional settings

7.1. Setting or modifying the favourite position (my)

See illustration H

Refer to the guide for the RTS motor or for the RTS receiver to make sure it supports this function.

- 1) Set the application into the desired favourite position (my).
- 2) Press **my** until the application moves back and forth: The favourite position (my) has been programmed.

7.2. Deleting the favourite position a (my)

See illustration I

- 1) Press **my**, the application is activated and stops in the favourite position (my).
- 2) Press **my** again until the application moves back and forth: the favourite position (my) has been deleted.

8. Tips and recommendations

8.1. Questions about the Smooove Origin RTS US ?

| Observations | Possible causes | Solutions |
|---|---|--|
| The selected product does not react at all when a button on the control point is pressed. | The battery is weak. The control point is not programmed. External radio equipment is interfering with the radio reception. | Replace it. See section Adding/ Deleting a Smooove Origin RTS US. Turn off any radio equipment nearby. |

8.2. Replacing the battery


See illustration J

- 1) Unclip the frame with its Smooove Origin RTS US Module.
- 2) Push the used battery out of its housing using a plastic object.
- 3) Insert a battery with identical specifications, the face marked with a plus sign (+) visible.
- 4) Push the battery fully into its housing.
- 5) Clip the frame and the Smooove Origin RTS US Module on again.

8.3. Replacing a lost or broken RTS control point

See illustration K

This reset deletes all control points, however it does not delete the sensors and the favourite position.

 Apply the double power cut only for the application to be reset!

- Set the application to the halfway position.


- 1) Cut the power supply off for 2 seconds.

- 2) Switch the power supply back on from 5 to 15 seconds.

- 3) Cut the power supply off for 2 seconds.

- 4) Switch the power supply back on:

► The application moves for several seconds.

 If the application is in the upper or lower end limit position it will move back and forth briefly.

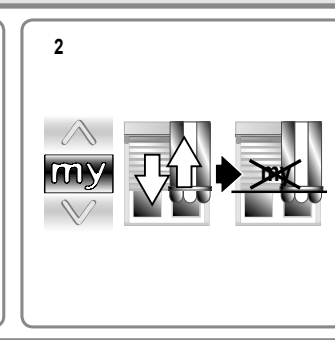
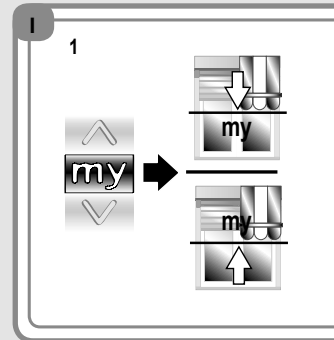
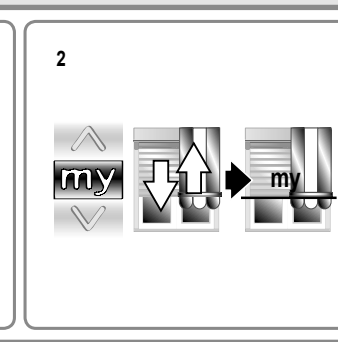
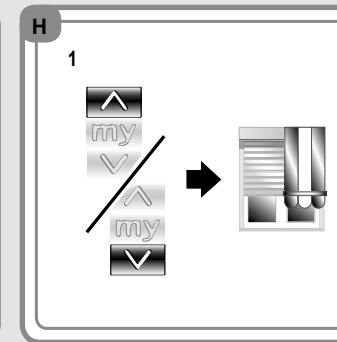
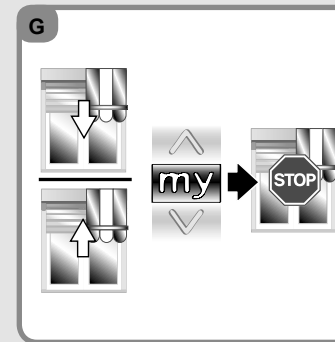
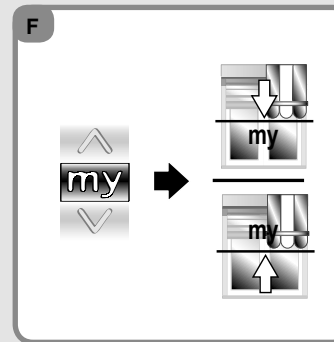
- 5) Press the PROG button on the new Smooove Origin RTS US until the application moves back and forth: all RTS control points are deleted and the new US RTS control point has been programmed.

- Follow the procedures in the Commissioning chapter section to add US RTS control points.

9. Technical data

See illustration L

| | |
|--|---|
| Frequency bands and maximum power used: | 433.050 MHz - 434.790 MHz e.r.p. < 63µW |
| Safety level: | Class III |
| Operating temperature: | 0°C to + 60°C + 32°F to + 140°F |
| Dimensions of the Somfy frame (A) in mm (h x w x d): | 80 x 80 x 10 |
| Dimensions of Module (B) in mm (h x w x d): | 50 x 50 x 10 |
| Power supply: | 1 x 3V battery type CR 2430 |



FR 6. Utilisation

6.1. Position favorite (my)

Voir Figure F

Se référer à la notice du moteur RTS ou récepteur RTS pour s'assurer qu'il dispose de cette fonction.

Faire un appui bref sur **my** : l'application s'active jusqu'à la position favorite (my).

6.2. Fonction STOP

Voir Figure G

L'application est en cours de mouvement. Faire un appui bref sur **my** : l'application associée s'arrête automatiquement.

6.3. Touches et

Faire un appui bref sur  ou  : l'application s'active.

7. Réglages supplémentaires

7.1. Enregistrement ou modification de la position favorite (my)

Voir Figure H

Se référer à la notice du moteur RTS ou récepteur RTS pour s'assurer qu'il dispose de cette fonction.

- 1) Placer l'application dans la position favorite (my) souhaitée.
- 2) Appuyer sur **my** jusqu'au va-et-vient de l'application : la position favorite (my) est enregistrée.

7.2. Suppression de la position favorite (my)

Voir Figure I

- 1) Appuyer sur **my** : l'application s'active et s'arrête en position favorite (my).
- 2) Appuyer de nouveau sur **my** jusqu'au va-et-vient de l'application: la position favorite est supprimée.

8. Astuces et conseils

8.1. Questions sur le Smooove Origin RTS US ?

| Constats | Causes possibles | Solutions |
|---|--|---|
| L'appui sur une touche du point de commande n'engendre aucune réaction du produit choisi. | La pile est faible. Le point de commande n'est pas enregistré. La réception radio est altérée par des équipements radio externes | La remplacer. Voir chapitre Ajout/ Suppression d'un Smooove Origin RTS US. Arrêter les appareils radio aux alentours. |

8.2. Remplacement de la pile


Voir Figure J

- 1) Déclipper le cadre avec son module du Smooove Origin RTS US.
- 2) Pousser la pile usagée hors de son logement avec un objet en plastique.
- 3) Insérer une pile aux caractéristiques identiques, la face marquée du plus (+) visible.
- 4) Pousser la pile au fond de son logement.
- 5) Re-clipper le cadre et le module du Smooove Origin RTS US.

8.3. Remplacement d'un point de commande RTS perdu ou cassé

Voir Figure K

Cette remise à zéro supprime tous les points de commande dépendant les capteurs et la position favorite sont conservés.

 Ne réaliser la double coupure de courant qu'au niveau de l'application à remettre à zéro.

- Placer l'application en position médiane.


- 1) Couper l'alimentation secteur pendant 2 s.

- 2) Remettre l'alimentation secteur entre 5 s et 15 s.

- 3) Couper l'alimentation secteur pendant 2 s.

- 4) Remettre l'alimentation secteur :

► L'application se met en mouvement quelques secondes.

 Si l'application est en fin de course haute ou basse alors il effectuera un bref va-et-vient.

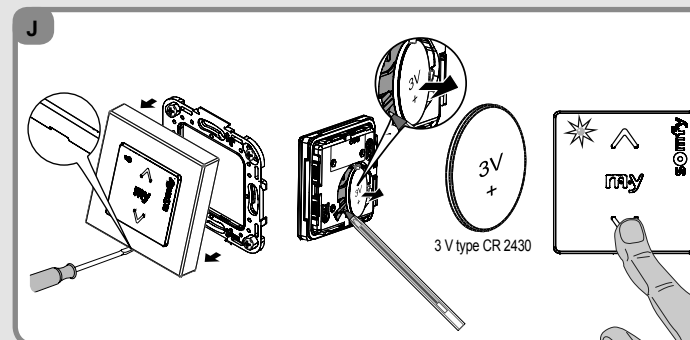
- 5) Appuyer sur le bouton PROG du nouveau Smooove Origin RTS US jusqu'au va-et-vient de l'application : tous les points de commande RTS sont effacés et le nouveau point de commande RTS US est enregistré.

- Suivre les procédures du chapitre « Mise en service » pour ajouter des points de commande RTS US.

9. Données techniques

Voir Figure L

| | |
|--|---|
| Bandes de fréquence et puissance maximale utilisée : | 433.050 MHz - 434.790 MHz e.r.p. < 63µW |
| Niveau de sécurité : | Classe III |
| Température d'utilisation : | 0°C à + 60°C + 32 °F à + 140 °F |
| Dimensions du cadre Somfy (A) en mm (H x l x e) : | 80 x 80 x 10 |
| Dimensions du Module (B) en mm (H x l x e) : | 50 x 50 x 10 |
| Alimentation : | 1 Pile 3 V type CR 2430 |



ES 6. Utilización

6.1. Posición favorita (my)

Véase la Figura F

Consulte la guía del motor RTS o del receptor RTS para asegurarse de que admite esta función.

Pulse brevemente **my**: la aplicación reacciona a la posición favorita (my).

6.2. Función STOP

Véase la Figura G

La aplicación se está moviendo. Pulse brevemente **my**: la aplicación asociada se detiene automáticamente.

6.3. Botones y

Pulse brevemente  o . La aplicación se activa.

7. Ajustes adicionales

7.1. Programar o modificar la posición favorita (my)

Véase la Figura H

Consulte la guía del motor RTS o del receptor RTS para asegurarse de que admite esta función.

- 1) Ajuste la aplicación en la posición favorita deseada (my).
- 2) Pulse **my** hasta que la aplicación comience a retroceder y avanzar: la posición favorita (my) se ha programado.

7.2. Eliminar la posición favorita (my)

Véase la Figura I

- 1) Pulse **my**: la aplicación se activa y se detiene en la posición favorita (my).
- 2) Vuelva a pulsar **my** hasta que la aplicación comience a retroceder y avanzar: la posición favorita (my) se ha eliminado.

8. Consejos y recomendaciones

8.1. ¿ Preguntas sobre el Smooove Origin RTS US ?

| Observaciones | Posibles causas | Soluciones |
|--|---|---|
| El producto seleccionado no reacciona al pulsar un botón del punto de control. | Queda poca batería. El punto de control no está programado. Un equipo externo de radio está interfiriendo en la recepción de radio. | Sustituirla. Consulte la sección Añadir/ eliminar un Smooove Origin RTS US. Apague cualquier equipo de radio que se encuentre en las proximidades |

8.2. Sustituir la batería


Véase la Figura J

- 1) Suelte el marco con el módulo Smooove Origin RTS US.
- 2) Extraiga del alojamiento la batería agotada con ayuda de un objeto de plástico.
- 3) Introduzca una batería con especificaciones idénticas de manera que la cara con el signo positivo (+) quede a la vista.
- 4) Empuje la batería hacia el fondo del alojamiento.
- 5) Fije de nuevo el marco y el módulo Smooove Origin RTS US.

8.3. Sustituir un punto de control RTS perdido o roto

Véase la Figura K

El reinicio elimina todos los puntos de control, pero no los sensores ni la posición favorita.

 Desconecte solamente la alimentación doble de la aplicación a reiniciar.

- Coloque la aplicación en la posición intermedia.


- 1) Desconecte la corriente eléctrica durante 2 segundos.

- 2) Vuelva a conectar la corriente eléctrica transcurridos 5 - 15 segundos.

- 3) Desconecte la corriente eléctrica durante 2 segundos.

- 4) Vuelva a conectar la corriente eléctrica:

► La aplicación se mueve durante varios segundos.

 Si la aplicación se encuentra en la posición alta o baja de final de carrera, retrocederá y avanzará brevemente.

- 5) Pulse el botón PROG del nuevo Smooove Origin RTS US hasta que la aplicación comience a retroceder y avanzar: todos los puntos de control RTS US se han eliminado y el nuevo punto de control RTS se ha programado.

- Siga las instrucciones del apartado Puesta en marcha para añadir puntos de control RTS US.

9. Datos técnicos

Véase la Figura L

| | |
|--|--|
| Bandas de frecuencias y potencia máxima usados: | 433.050 MHz - 434.790 MHz e.r.p. < 63µW |
| Nivel de seguridad: | Clase III |
| Temperatura de funcionamiento: | De 0° C a + 60° C De + 32° F a + 140° F |
| Dimensiones del marco Somfy (A) en mm (Al x An x L): | 80 x 80 x 10 |
| Dimensiones del módulo (B) en mm (Al x An x L): | 50 x 50 x 10 |
| Fuente de alimentación: | 1 batería 3V tipo CR 2430 |

